

WASP
A I R C R A F T



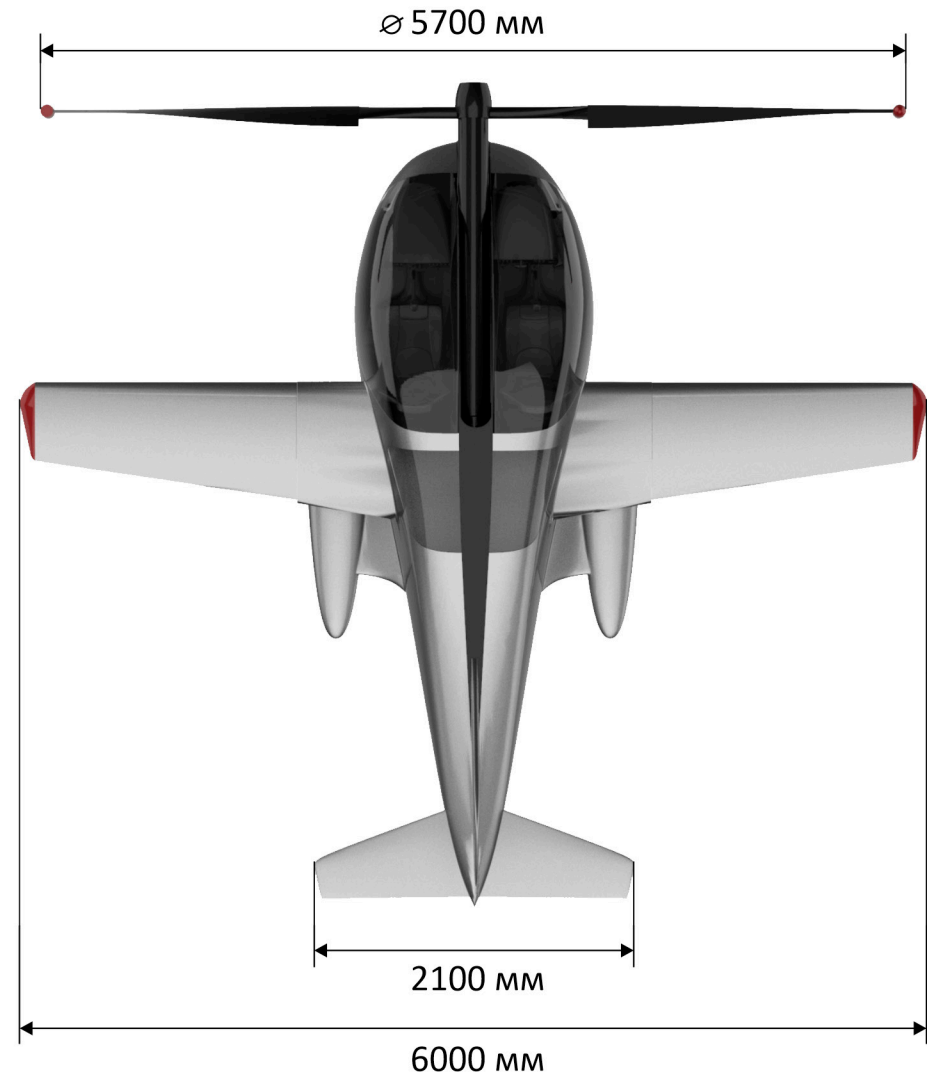
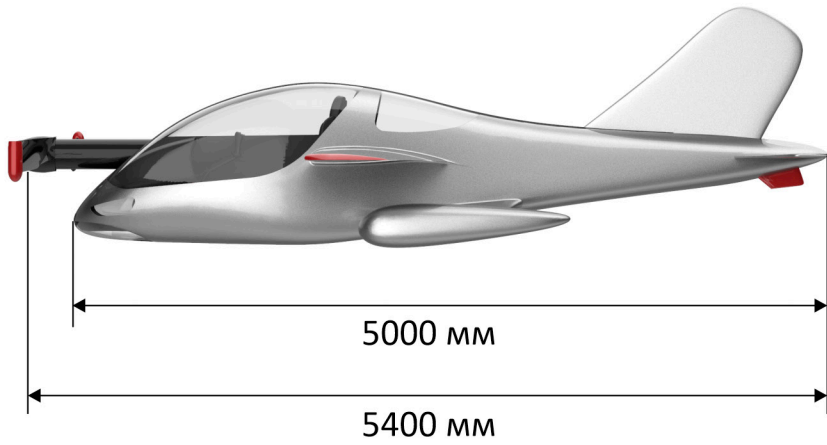


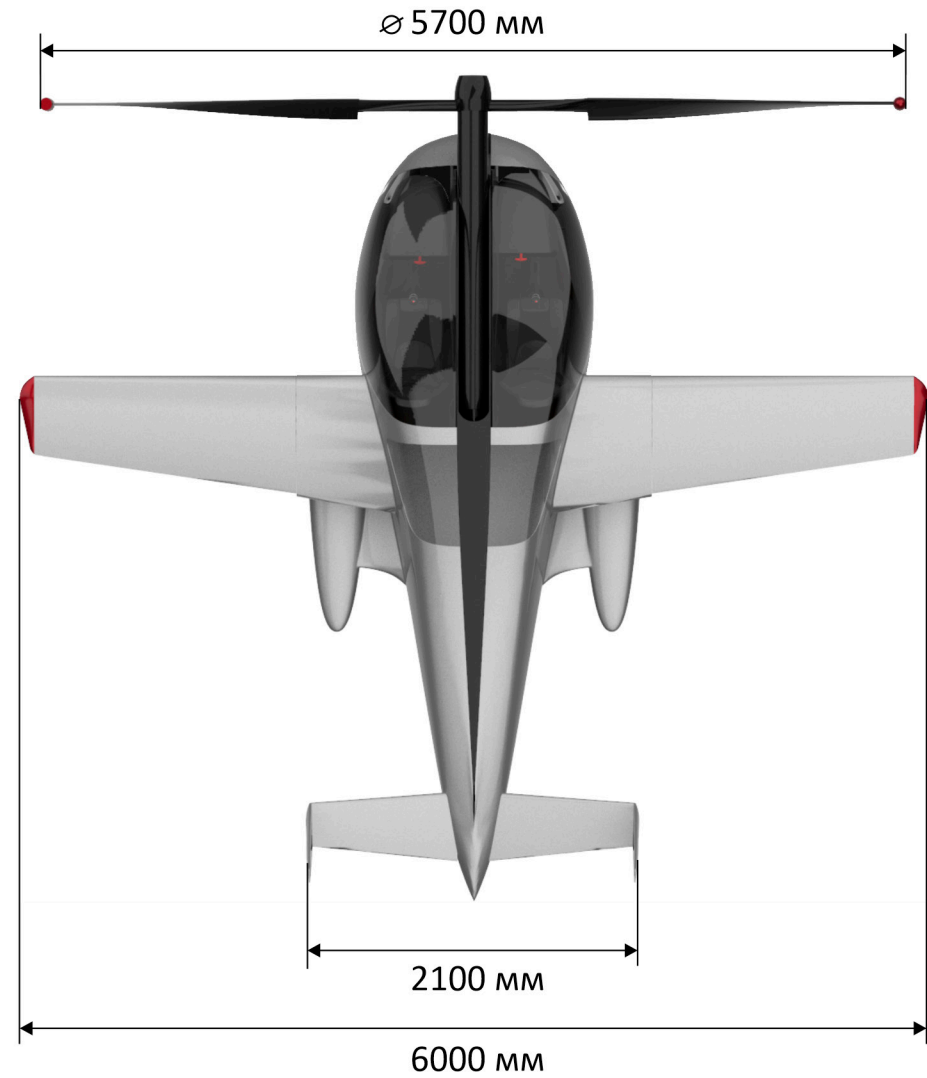
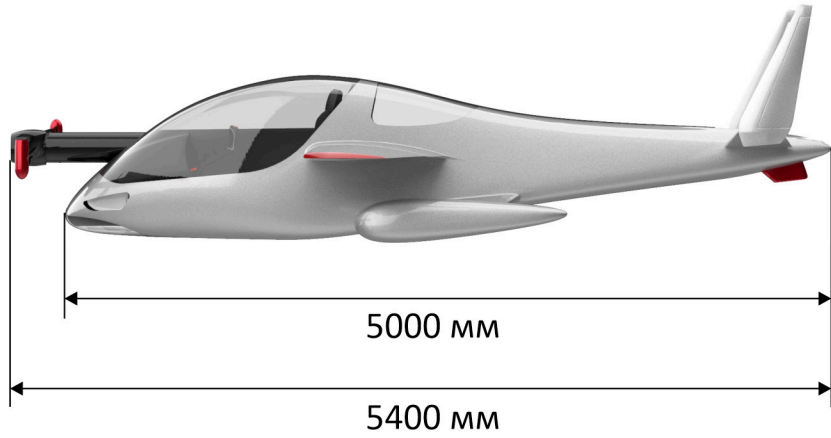
3000 ^{км}
ДАЛЬНОСТЬ ПОЛЕТА

500 ^{км/ч}
МАКСИМАЛЬНАЯ СКОРОСТЬ

300 ^{кг}
ПОЛЕЗНАЯ НАГРУЗКА

2+0 ^{чел.}
ВМЕСТИМОСТЬ





БЫСТРЫЙ. ЭКОНОМИЧНЫЙ. ЭКОЛОГИЧНЫЙ.

ПЕРВЫЙ В МИРЕ КОНВЕРТОПЛАН С РЕАКТИВНЫМ ПРИВОДОМ РОТОРОВ,
СОЧЕТАЮЩИЙ ОТДЕЛЬНЫЕ ПРЕИМУЩЕСТВА САМОЛЁТА И ВЕРТОЛЁТА.

ИННОВАЦИОННЫЕ ТЕХНОЛОГИИ И ДИЗАЙНЕРСКИЕ РЕШЕНИЯ
ОБЕСПЕЧИВАЮТ ВПЕЧАТЛЯЮЩИЕ ВОЗМОЖНОСТИ.
УМЕНЬШЕНИЕ СЛОЖНОСТИ С ЦЕЛЬЮ ДОСТУПНОСТИ
И ТЕХНОЛОГИЧНОСТИ.

- ПРОСТОТА КОНСТРУКЦИИ И УПРАВЛЕНИЯ.
- РЕАКТИВНЫЙ ПРИВОД РОТОРОВ.
- РАБОТА НА СЖИЖЕННОМ УГЛЕВОДОРОДНОМ ГАЗЕ.
- ВЫСОКАЯ СКОРОСТЬ ПОЛЕТА.
- ВЫСОКАЯ СКОРОСТЬ НАБОРА ВЫСОТЫ.
- ВЗЛЕТ И ПОСАДКА НА ЛЮБУЮ НЕПОДГОТОВЛЕННУЮ ПЛОЩАДКУ РАЗМЕРОМ 5X5 М.
- НАЛИЧИЕ ЧЕТЫРЕХ АВТОМАТИЗИРОВАННЫХ ВАРИАНТОВ ЗАЩИТЫ ПРИ АВАРИЙНОЙ ПОСАДКЕ.
- НИЗКАЯ ВИБРОНАГРУЖЕННОСТЬ И НЕЗНАЧИТЕЛЬНЫЙ УРОВЕНЬ ШУМА.
- ДИРЕКТИВНАЯ ПОДДЕРЖКА ПИЛОТА НА ВСЕХ ЭТАПАХ ПОЛЕТА, ВКЛЮЧАЯ ВЗЛЕТ И ПОСАДКУ.



ОСНОВНЫЕ СФЕРЫ ПРИМЕНЕНИЯ БЕСПИЛОТНЫХ И ПИЛОТИРУЕМЫХ КОНВЕРТОПЛАНОВ

WASP 500 КОЛИБРИ РАЗРАБОТАН ДЛЯ ЗНАЧИТЕЛЬНОГО СНИЖЕНИЯ СТОИМОСТИ ВОЗДУШНЫХ ПЕРЕВОЗОК ЛЮДЕЙ И ГРУЗОВ, ПОВЫШЕНИЯ БЕЗОПАСНОСТИ И КОМФОРТА ПОЛЕТОВ. ДОСТУПНОСТЬ, ЭКОНОМИЧНОСТЬ И ЭКОЛОГИЧНОСТЬ КОНВЕРТОПЛАНА ПОЗВОЛЯТ ЕМУ СТАТЬ УНИВЕРСАЛЬНЫМ И НЕЗАМЕНИМЫМ ТРАНСПОРТНЫМ СРЕДСТВОМ ВО МНОГИХ СФЕРАХ ПРИМЕНЕНИЯ.

КОНВЕРТОПЛАН В СЕЛЬСКОМ ХОЗЯЙСТВЕ

- СОЗДАНИЕ ЭЛЕКТРОННЫХ КАРТ ПОЛЕЙ.
- МУЛЬТИСПЕКТРАЛЬНАЯ СЪЁМКА (ОЦЕНКА ВСХОЖЕСТИ, ЗАСОРЁННОСТИ СОРНЯКАМИ).
- ДОПОЛНИТЕЛЬНЫЙ АЭРОСЕВ СЕЛЬСКОХОЗЯЙСТВЕННЫХ КУЛЬТУР.
- ДИФФЕРЕНЦИРОВАННОЕ ВНЕСЕНИЕ СРЕДСТВ ЗАЩИТЫ РАСТЕНИЙ.
- ДИФФЕРЕНЦИРОВАННОЕ ВНЕСЕНИЕ УДОБРЕНИЙ.
- ЗАРЫБЛЕНИЕ И ПОДКОРМКА РЫБЫ В ВОДОЕМАХ.
- ОБРАБОТКА ЛЕСНЫХ МАССИВОВ ХИМРЕАКТИВАМИ ОТ ВРЕДИТЕЛЕЙ.
- ОБРАБОТКА БОРЩЕВИКА ХИМРЕАКТИВАМИ.





КОНВЕРТОПЛАН В ЛОГИСТИКЕ

- КУРЬЕРСКИЕ УСЛУГИ.
- ИНКАСАЦИОННЫЕ УСЛУГИ.
- ДОСТАВКА ПОЧТЫ И ПОСЫЛОК.
- ПЕРЕВОЗКА ПРОМЫШЛЕННЫХ ГРУЗОВ.
- ДОСТАВКА ПРОДОВОЛЬСТВЕННЫХ ТОВАРОВ
НА УДАЛЁННЫЕ И МАЛОНАСЕЛЁННЫЕ ТЕРРИТОРИИ.



КОНВЕРТОПЛАН В АЭРОТАКСИ

В БЛИЖАЙШЕЕ ВРЕМЯ ВОЗДУШНЫЕ ПИЛОТИРУЕМЫЕ И БЕСПИЛОТНЫЕ ТАКСИ СТАНУТ ЧАСТЬЮ НАШЕЙ ПОВСЕДНЕВНОЙ ЖИЗНИ.



**КОНВЕРТОПЛАН В СИСТЕМЕ МОНИТОРИНГА
ПРОМЫШЛЕННЫХ ОБЪЕКТОВ И СТРОИТЕЛЬСТВА**

- ДИАГНОСТИЧЕСКАЯ СЪЕМКА ОБЪЕКТОВ, В ЧАСТНОСТИ,
ТРУБОПРОВОДОВ, ЛЭП, АВТОМАГИСТРАЛЕЙ.
- КОНТРОЛЬ СТРОИТЕЛЬНЫХ РАБОТ.



КОНВЕРТОПЛАН В СИСТЕМЕ МЧС

- КУПИРОВАНИЕ ОЧАГОВ ВОЗНИКНОВЕНИЯ ПОЖАРОВ.
- ДОСТАВКА СПЕЦТЕХНИКИ, ПРОДОВОЛЬСТВЕННЫХ ТОВАРОВ И МЕДИКАМЕНТОВ В МЕСТА ПРОИСШЕСТВИЙ.
- ПОИСК И СПАСЕНИЕ ЛЮДЕЙ ИЗ ТРУДНОДОСТУПНОЙ МЕСТНОСТИ.
- МОНИТОРИНГ СОСТОЯНИЯ АТМОСФЕРНОГО ВОЗДУХА В УСЛОВИЯХ ЗАДЫМЛЕНИЯ, РАДИАЦИОННОГО ЗАРАЖЕНИЯ, ЗАГАЗОВАННОСТИ, РАСПЫЛЕНИЯ ВРЕДНЫХ И ЯДОВИТЫХ ВЕЩЕСТВ ТАМ, ГДЕ ИСПОЛЬЗОВАНИЕ ПИЛОТИРУЕМЫХ АППАРАТОВ ОПАСНО ДЛЯ ЖИЗНИ ЛЁТЧИКА.



КОНВЕРТОПЛАН В СИСТЕМЕ БЕЗОПАСНОСТИ

- ПРИМЕНЕНИЕ ПОЛИЦИЕЙ И ПОЖАРНЫМИ В КРУПНЫХ ГОРОДАХ.
- ПАТРУЛИРОВАНИЕ С ВОЗДУХА ОХРАНЯЕМЫХ ОБЪЕКТОВ.
- ВЫЯВЛЕНИЕ НЕЗАКОННЫХ ВЫРУБОК ЛЕСА.
- БОРЬБА С ДРОНАМИ НАРУШИТЕЛЯМИ.
- ВЫЯВЛЕНИЕ НАРУШЕНИЙ ПДД.
- БОРЬБА С БРАКОНЬЕРСТВОМ.